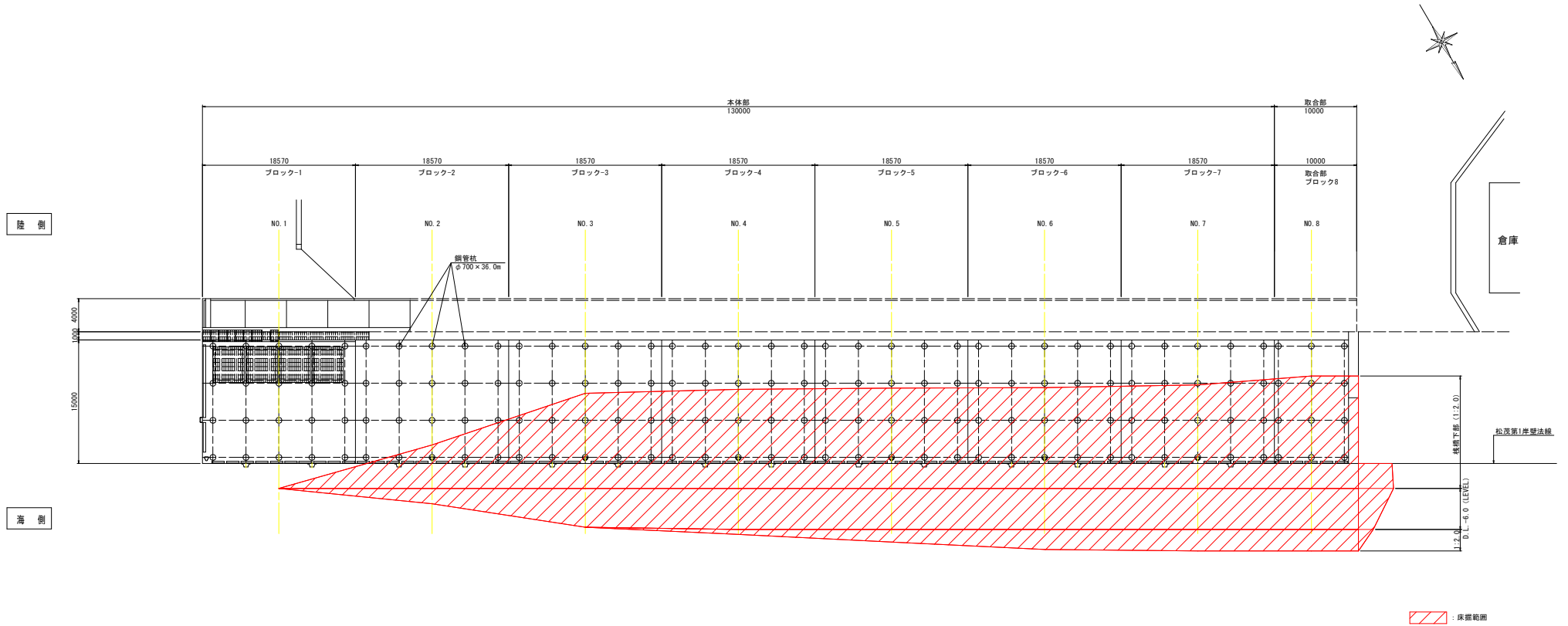
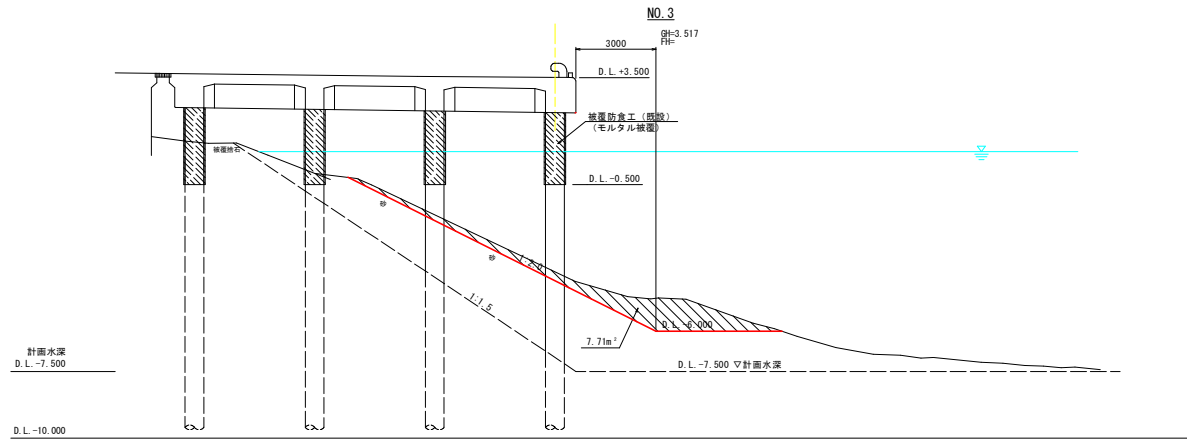


平面図
S=1:250



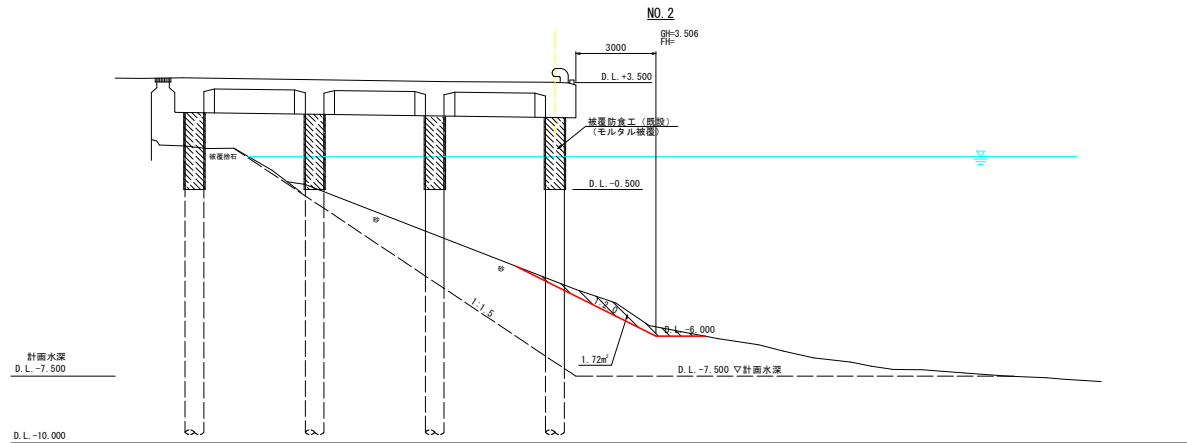
当初設計図面

工事名	R4徳土 瀬津港 (松茂地区) 松・豊久 浚渫工事		
路線名等	瀬津港 (松茂地区)		
工事箇所	板野郡松茂町豊久		
図面名	平面図		
縮尺	1:250	図面番号	
会社名			
事業者名	徳島県東部積土整備局 (徳島)		



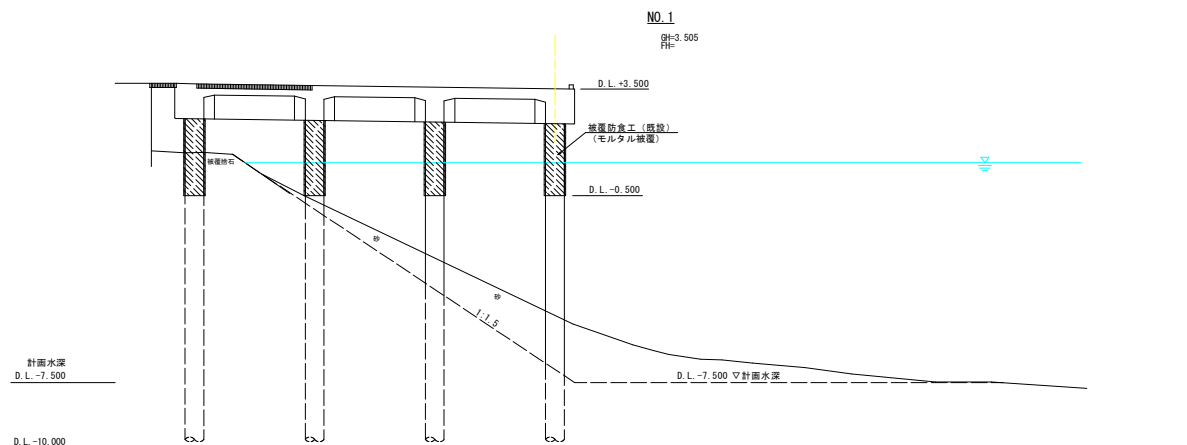
NO. 3

名称	数量	凡例
床掘	7.7	



NO. 2

名称	数量	凡例
床掘	1.7	



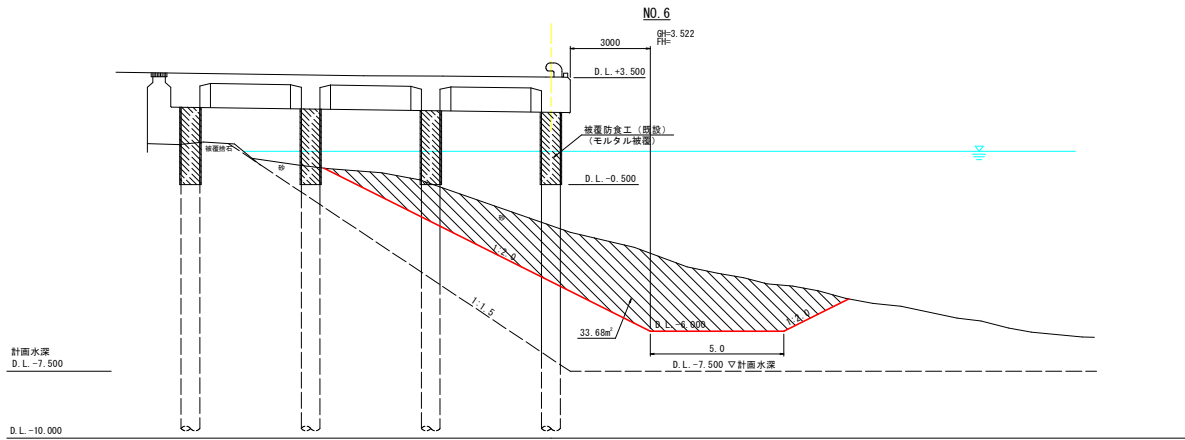
NO. 1

名称	数量	凡例
床掘	0.0	

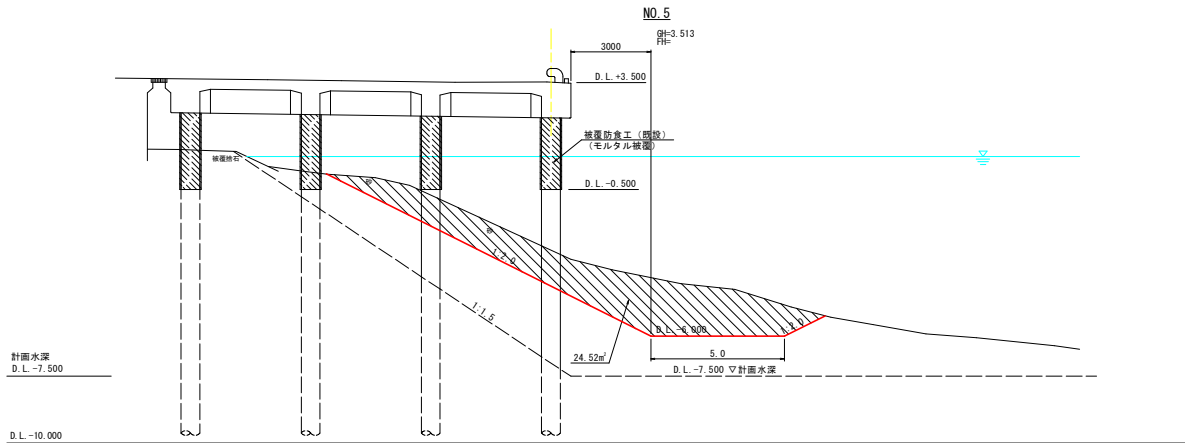
【注記】
※計画断面は、栗津港港台橋を参照とする。
※床掘作業は岸壁法線から3.0m程度の距離を確保し、岸壁に影響を及ぼさないよう慎重に作業を行うこと。

当初設計図面

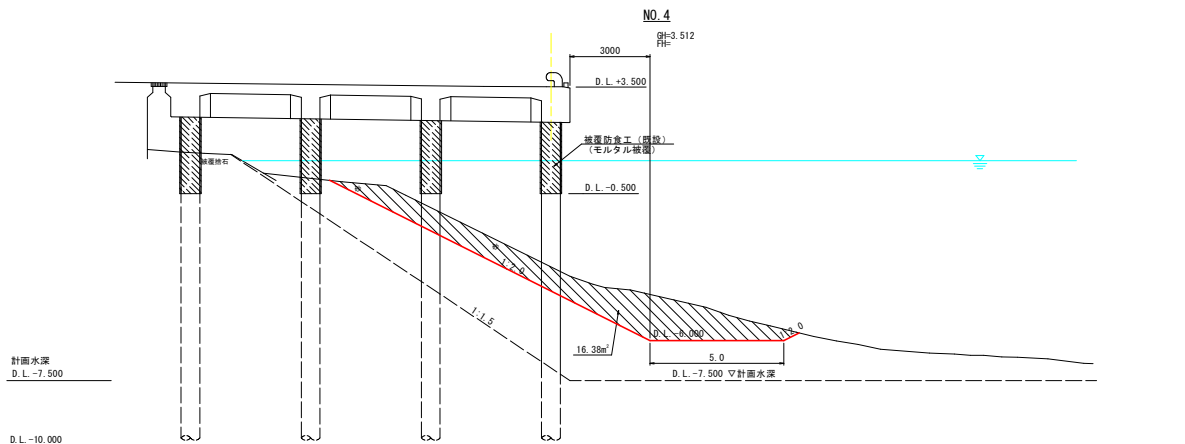
NO. 1~NO. 3			
工事名	R4総土 栗津港 (松茂地区)	松・豊久	
路線名等	栗津港 (松茂地区)		
工事箇所	板野郡松茂町豊久		
図面名	横断面 (1/3)		
縮尺	1:100	図面番号	
会社名			
事業者名	徳島県東部積土整備局 (徳島)		



NO. 6			
名称	数量	凡例	
床掘	33.7		



NO. 5			
名称	数量	凡例	
床掘	24.5		

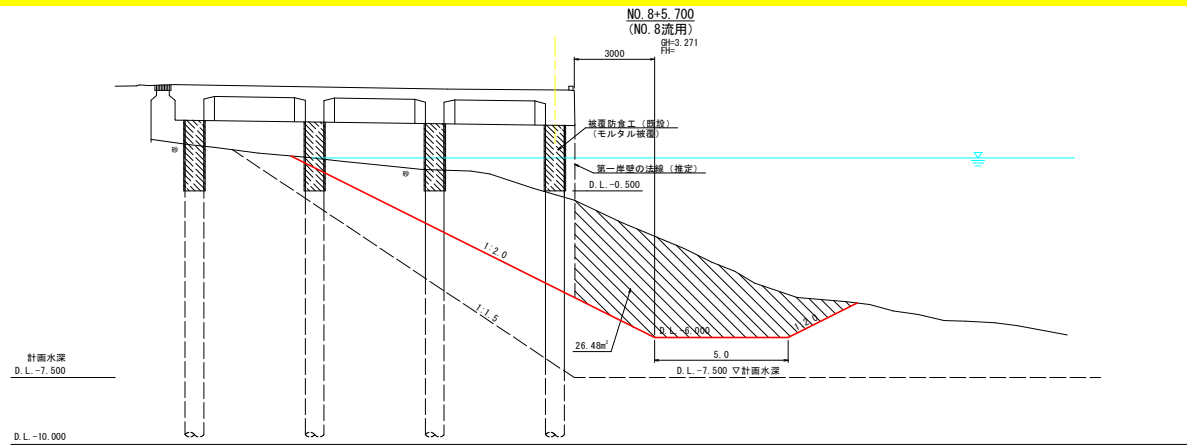


NO. 4			
名称	数量	凡例	
床掘	16.4		

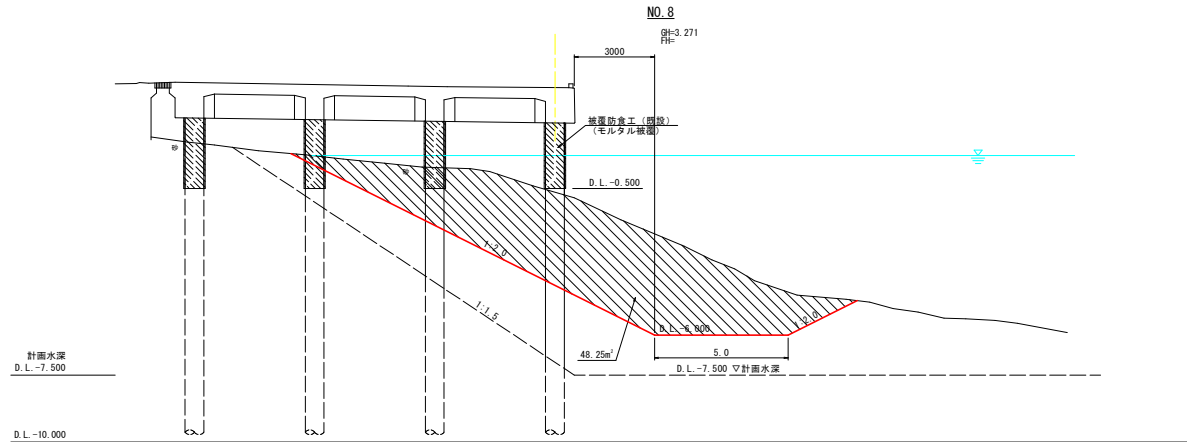
【注記】
 ※計画断面は、粟津港港橋台幅を参照とする。
 ※床掘作業は岸壁法線から3.0m程度の距離を確保し、岸壁に影響を及ぼさないよう慎重に作業を行うこと。

当初設計図面

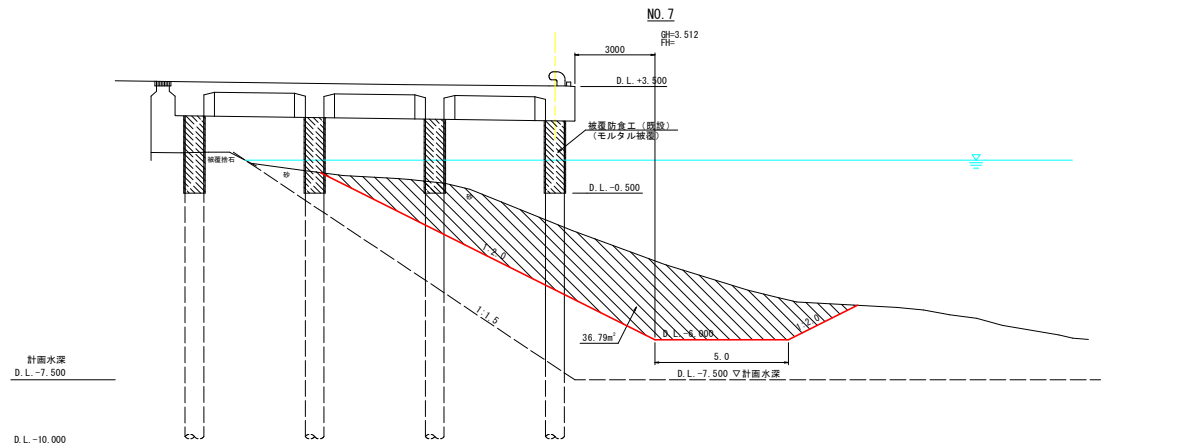
NO. 4～NO. 6			
工事名	R4橋土 粟津港 (松茂地区)	松・豊久	
路線名等	粟津港 (松茂地区)		
工事箇所	板野郡松茂町豊久		
図面名	横断面図 (2/3)		
縮尺	1:100	図面番号	
会社名			
事業者名	徳島県東部積土整備局 (徳島)		



NO. 8+5.7 (NO. 8流用)			
名称	数量	凡例	
床掘	26.5		



NO. 8			
名称	数量	凡例	
床掘	48.3		



NO. 7			
名称	数量	凡例	
床掘	36.8		

【注記】
 ※計断面は、粟津港港台幅を参照とする。
 ※床掘作業は岸壁法線から3.0m程度の距離を確保し、岸壁に影響を及ぼさないよう慎重に作業を行うこと。

当初設計図面

NO. 7、NO. 8、NO. 8+5.700			
工事名	R4総土 粟津港 (松茂地区) 松・豊久 浚渫工事		
路線名等	粟津港 (松茂地区)		
工事箇所	板野郡松茂町豊久		
図面名	横断面図 (3/3)		
縮尺	1:100	図面番号	
会社名			
事業者名	徳島県東部積土整備局 (徳島)		